

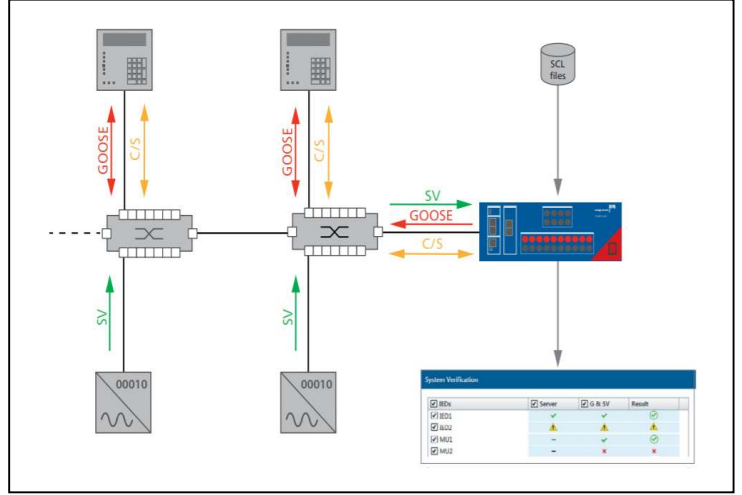
DANEO 400 & ISIO 200



Kumanda Devresi ile IEC61850 Haberleşme Sisteminin birbirine bağlanması ve yönetilmesi artık daha kolay.

DANEO 400: Elektrik Dağıtım Şebeke Otomasyon Sistemleri için tasarlanmış hibrit Sinyal Analizörü

Yetkinlikleri sayesinde geleneksel sinyaller (Ölçü-Kumanda devresi üzerinde yer alan Akım, Gerilim ve ikili pozisyon bilgileri) ve digital dağıtım merkezine ait haberleşme ağı üzerinde ki mesajların eş zamanlı analiz edilmesi imkânına erişilmiş olunur. Bu cihazla, sistemin çalışma durumu ve iletişim trafiği hakkında Trafo merkezinde ne olup bittiğini kolayca takip edebilirsiniz.

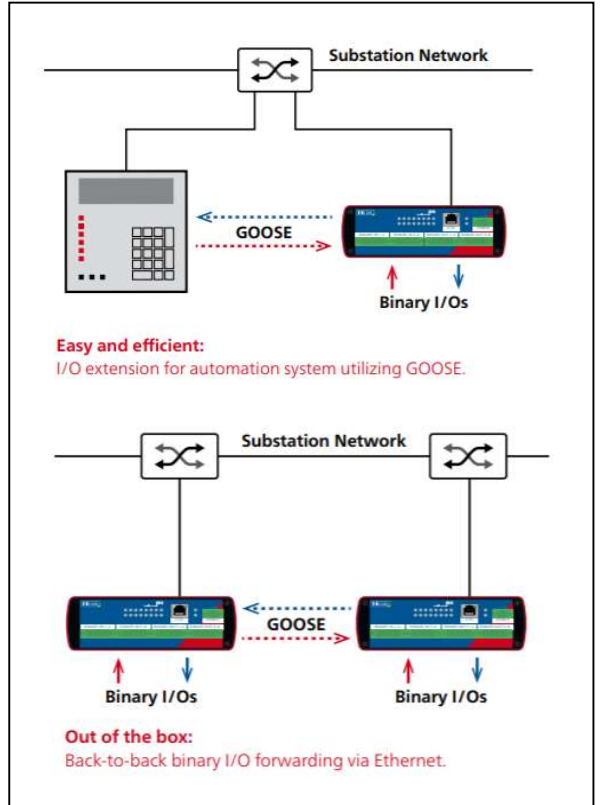


ISIO 200: Geleneksel kumanda devresinde çalışan ikili giriş/çıkış sinyallerinin IEC 61850 Haberleşme sistemine taşıyan arayüz ünitesi

Sistem entegratörleri ve pano üreticileri tarafından ifade edilen sık rastlanan bir gereklilik olup ve mevcut alt istasyon otomasyon cihazlarına (örn. Koruma röleleri) bağlanamayan az sayıda I / O'yu işleyebilecek bir cihaza ihtiyaç duyulmasıdır. Küçük ve uygun maliyetli I / O terminalimiz olan ISIO 200 ile bir elektrik şebekesi otomasyon sisteminde IEC 61850 GOOSE mesajlaşma kullanıldığında bu tür talepler için kullanımı kolay bir çözüm sunuyor.

ISIO 200, yerleşik bir web arayüzü üzerinden yapılandırılmıştır ve bilgisayarınıza kurulacak özel bir yapılandırma yazılımına gerek yoktur. Yapılandırma dosyaları cihazdan standart SCL formatında dışa aktarılabilir.

Kullanımı kolaylaştırmak ve kablo bağlantılarını en aza indirmek için ISIO 200, Ethernet Üzerinden Güç (PoE) ile beslenebilir ve Özel güç kaynağı gerektirmez.



“OMICRON'UN IEC 61850 TEST ARAÇLARI FARKLI İHTİYAÇLARI KARŞILAMAK İÇİN BİRBİRİNİ TAMAMLAR.”

